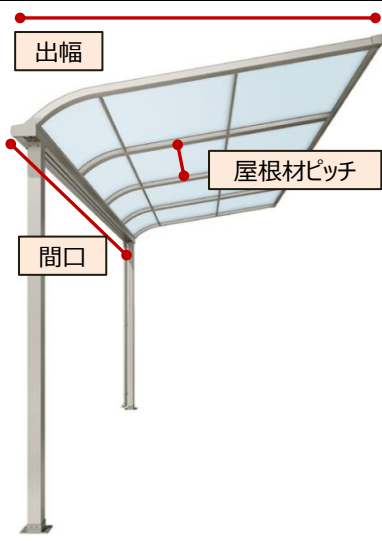

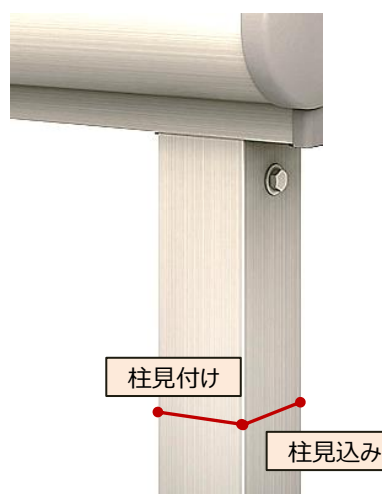


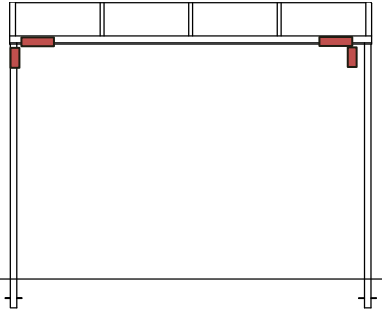


商品特定の際に重要な写真撮影や採寸のポイントです。これらのポイントを確認すると、商品が特定しやすくなります。

1 : 商品全体			2 : 前枠(桁)キャップ ^o			3 : 柱形状		
								
撮影	本体のデザインがわかるような全体像		撮影	キャップ形状		撮影	柱の形状・溝の本数	
寸法	間口	mm	寸法	/		寸法	柱見付け	mm
	出幅	mm					柱見込み	mm
	屋根材ピッチ	mm						
4 : 雨樋			5 : アーチカバー			その他 : ラベル		
						<p>【ラベル貼付位置】</p> <ul style="list-style-type: none"> ・柱の側面 ・前枠(桁)の内側面 等に貼り付けされています。 		
撮影	屋根と雨樋の接続部 樋形状(丸樋・角樋など)		撮影	形状・取付方法 (ネジ止め・叩き込みなど)		撮影	ラベル貼付位置	
寸法	樋寸法	Φ mm	寸法	取付方法	mm	寸法	/	
				幅寸法				