

# オートマージュ自動水栓

AM-320CV1-LE1型  
AM-320CV1-LE2型  
AM-320V1-LE1型  
AM-320V1-LE2型

## 工事店様へのお願い

貴店名ならびに据付引渡し日を保証書にご記入の上、お客さまに必ずお渡しください。また、定期的に交換が必要な部品があることをお客さまに必ずお伝えください。

商品の機能が100%発揮されるよう、本説明書の内容を十分ご理解のうえ正しく施工してください。  
なお施工完了後、この施工説明書を同梱の「取扱説明書の袋」に入れてお客さまにお渡しください。

## 1. 施工の前に


### 安全上のご注意





- 施工前に、この「安全上のご注意」をよくお読みのうえ、正しく施工してください。
- ここに示した注意事項は、状況によって重大な結果に結びつく可能性があります。
- いずれも、安全に関する重要な内容を記載していますので、必ず守ってください。
- 施工完了後、正常に作動することを確認してください。お客さまに引き渡すときは、取扱説明書にそって使用方法、お手入れの仕方を説明してください。
- この施工説明書は、取扱説明書と共にお客さまで保管頂くように依頼してください。

### 用語および記号の説明

**警告** ... 「取扱いを誤った場合に、使用者が死亡または重傷を負う危険な状態が生じることが想定されます。」

**注意** ... 「取扱いを誤った場合に、使用者が軽傷を負うかまたは物的損害のみが発生する危険な状態が生じることが想定されます。」











 ... 「注意しなさい！」(上記の「注意」と併用して注意をうながす記号です。必ずお読みになり、記載事項をお守りください。)

-  ... 「してはいけません！」(一般的な禁止記号です。)
-  ... 「指示通りにしなさい！」(一般的な行動指示記号です。)
-  ... 「分解してはいけません！」
-  ... 「バスルームやシャワールームなどの水場で使用してはいけません！」

## 警告

	電源コードを傷つけたり、破損したり、加工したり、無理に曲げたり、引っばったり、ねじったり、束ねたり、重いものを乗せたり、挟み込んだりしないでください。 ※電源コードが破損し、発火、ショート、感電の原因になります。	
	電源コードや電源プラグが傷んだり、コンセントへの差し込みがゆるいときは使用しないでください。 ※発火、ショート、感電の原因になります。	
	水につけたり、水をかけないでください。 ※発火、ショート、感電、故障の恐れがあります。	
	電源プラグを濡れた手で触れないでください。 ※感電の原因となります。	
	交流100V(50/60Hz)以外では使用しないでください。 ※発火、ショート、感電の原因となります。	
	電源プラグについたホコリは、取り除いてください。 ※電源プラグにホコリがたまると、湿気などで絶縁不良となり、火災の原因になります。電源プラグを抜き、乾いた布で拭いてください。	
	給湯機器の温度設定は85℃以上で使用しないでください。 ※水栓が破損し、ヤケドや家財を濡らす恐れがあります。なお、誤動作などによるヤケド防止のため、60℃給湯をおすすめします。	
	修理技術者以外の方は水栓を分解したり、修理したりしないでください。 ※発火、感電したり、異常動作してケガをすることがあります。	
	給水圧力は必ず給湯圧力以上にしてください。 ※正常な調節ができなくなり、ヤケドをする恐れがあります。	
	電源プラグを抜くときは、電源コードを持たずに必ず先端の電源プラグを持って引き抜いてください。 ※発火、ショート、感電の原因になります。	
	バスルームなどの水がかかる所や、表面に水滴を生じするような湿気の多い場所では使用しないでください。 ※発火、ショート、感電の原因になります。	

## 注意

	湯水を逆に配管しないでください。 ※水を出そうとしても、湯が出てヤケドをする恐れがあります。	
	衝撃を与えたり、もたれかかったりしないでください。 ※破損してケガをしたり、漏水や故障の原因となります。	
	水道水および飲料可能な井戸水以外は使用しないでください。 ※商品の内部腐食により、発火、ショート、感電の原因となります。	
	トイレ用洗剤、住宅用洗剤、漂白剤、ベンジン、シンナー、トイレ用ウェットティッシュ、クレンザー、クレンジング剤を使用しないでください。 ※発火、ショート、感電、故障の原因となります。	
	目盛り通りの湯が出るよう、必ず温度調節を行ってください。 ※使用条件によっては目盛り通りの湯が出ず、ヤケドをすることがあります。	

## 本製品の仕様と条件

電源	主電源	単水栓 AC100V(50/60Hz)
消費電力		待機時0.2W以下 使用時1.4W以下
使用圧力範囲		0.1(流動時)~0.75(静止時)MPa
使用可能水質		水道水および飲料可能な井戸水 ※1
使用環境温度範囲		0~40℃ ※2
使用環境湿度範囲		90%RH以下
適正流量範囲		0.9~1.35L/分
感知方法		距離測定式赤外線センサー
感知距離		自動設定(感知距離自動調整機能内蔵)
感知エリア幅		φ10mm以下
給水接続		R1/2
取付条件		水栓取付穴径 φ25~38mm(排水栓なしタイプ) φ30~38mm(排水栓ありタイプ) カウンター厚 5~30mm

※1 飲料可能な井戸水とは、水道法に定められた飲料水の品質基準に適合する水をいう。  
※2 破損する恐れがありますので、凍結する可能性のある場所では使用しないでください。

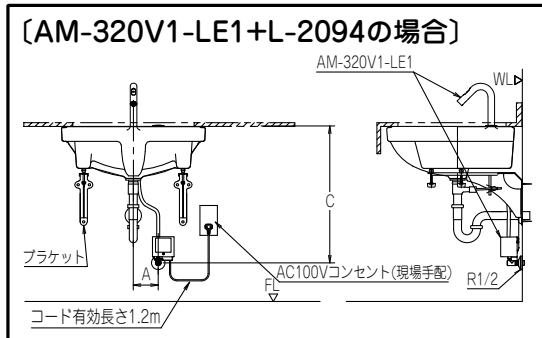
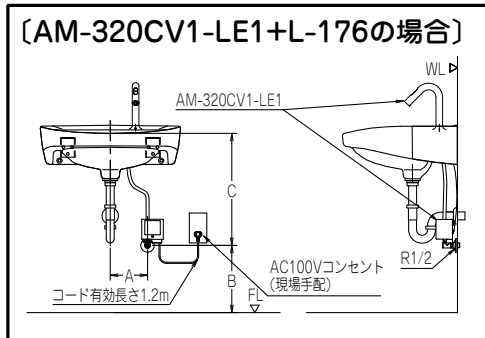
### 施工寸法

陶器によって取付寸法が異なります。

下表を参照のうえ、取り付けてください。

陶器の種類	ブラケット	A寸法	B寸法	C寸法
手洗器	なし	150	350	450
洗面器	なし	150	300	450
	あり	100	-	550

## 施工例



## 施工前のご注意

### 取付けに必要な工具

- 取付けにはプラスドライバー、モンキーレンチ、プライヤー、マイナスドライバー、専用工具「KG-4」(対辺34、ポップアップなしの場合)、専用工具「KG-9」(対辺38、ポップアップありの場合)が必要です。

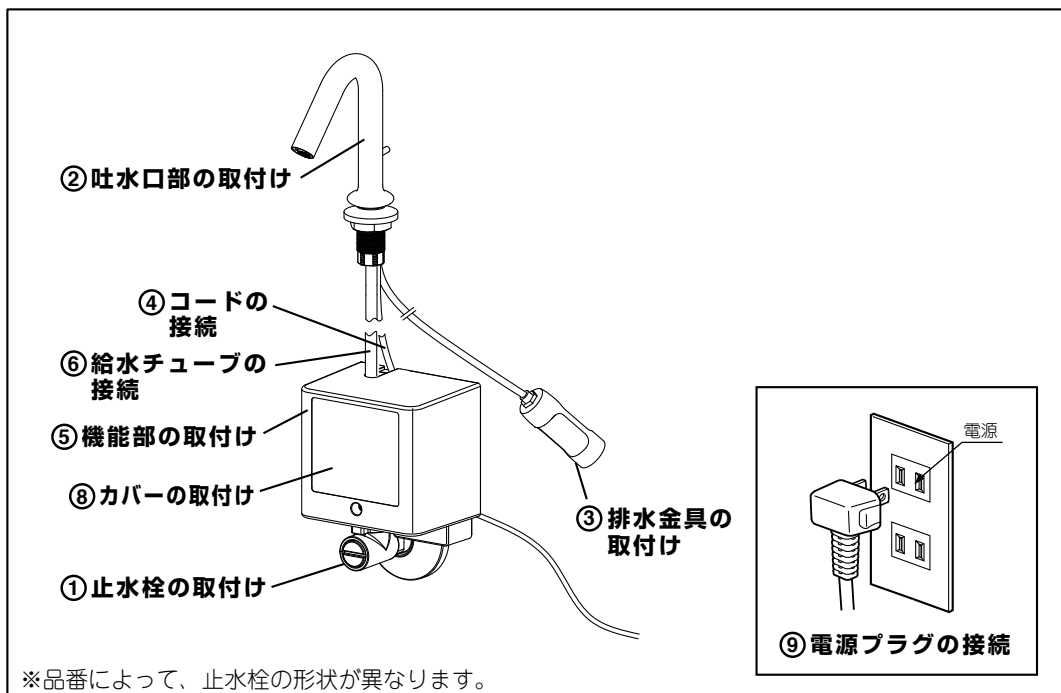
### 取付可能陶器

- 水栓を取り付ける陶器が総合カタログの『自動水栓と洗面器・手洗器の組合せ一覧表』に記載があることを確認してください。  
※記載のない洗面器・手洗器へ取付けると、自動水栓が誤作動する場合があります。

### その他の注意点

- 給水は必ず水道水および飲料可能な井戸水としてください。中水及び異物を多く含む水は使用できません。
- 水栓を取り付ける前に必ず配管中の異物を完全に洗い流し、空気を完全に抜いてください。
- 開梱、取付けの際には商品の表面にキズを付けないように注意してください。
- 機能部は必ず正しい向きに取り付けてください。  
※横にしたり、逆さに取り付けますと誤作動の原因となります。
- 電気製品ですので機能部に水をかけないようにご注意ください。
- センサーの表面を傷つけないように十分ご注意ください。
- インバーター照明により誤作動する場合があります。
- 直射日光が当たらないところに設置してください。
- 万が一の危険防止の為、電源の一次側に1ヶ所漏電遮断器を設置してください。
- 電源線は消費電力を確認し、必ず適したものをご使用ください。(現場手配)
- 電気工事は必ず電気工事店に依頼してください。
- 水道工事と電気工事は十分工程を打ち合わせのうえ行ってください。
- 電源コードの長さは1.2mです。コンセントは電源コードの届く範囲で、床面より高く水のかからない位置に設置してください。

## 施工手順



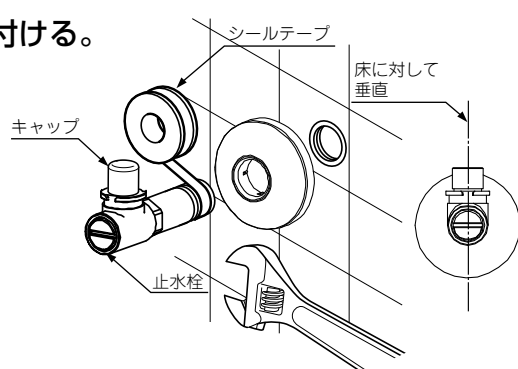
## 2. 施工方法

### 1 止水栓の取付け

1. 配管位置を確認し、止水栓を取り付ける。

#### 注意

キャップは機能部を接続するまで取り外さないでください。  
※キャップ内のOリングが傷つき、漏水の原因になります。

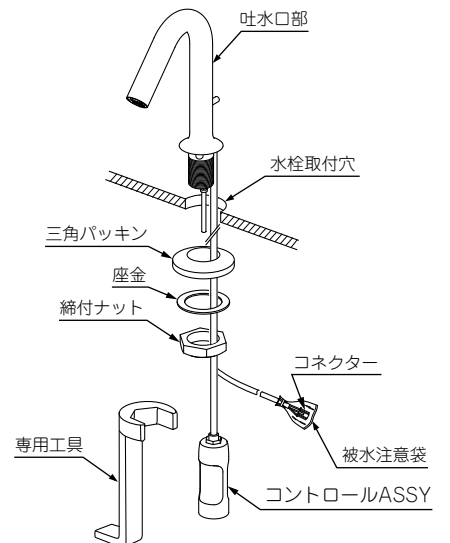
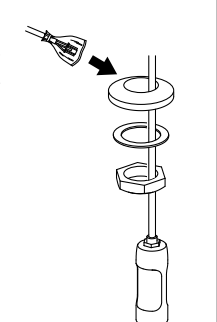


### 2 吐水口部の取付け

吐水口部を水栓取付穴に挿入し、三角パッキン、座金、締付ナットを吐水口部に取り付け手締めで仮固定する。吐水口の向きを調整し、専用工具を用いて吐水口部をしっかりと固定する。専用工具はポップアップなしの場合「KG-4」、ポップアップありの場合「KG-9」を用いてください。

#### ポイント

ポップアップありの場合、コントロールASSYを先に締付ナットに通してから、コネクタなどを通す。



#### 注意

●コネクタの被水注意袋は、機能部に接続するまで取り外さないでください。  
※コネクタが傷つき、故障の原因になります。

### 3 排水金具の取付け (ポップアップありの場合)

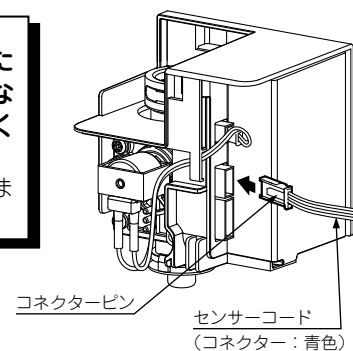
コントロールASSYを排水金具に接続します。  
※接続方法は、排水金具に同梱の施工説明書をご覧ください。

### 4 コードの接続

1. センサーコード (コネクター：青) のコネクターピンを外側に向けて機能部のコネクターに差し込む。

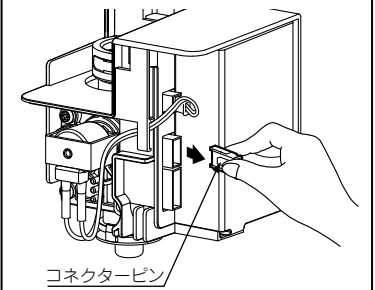
#### 注意

濡れた手で触れたり、水がかからないように行ってください。  
※故障の原因になります。



#### [取り外す場合]

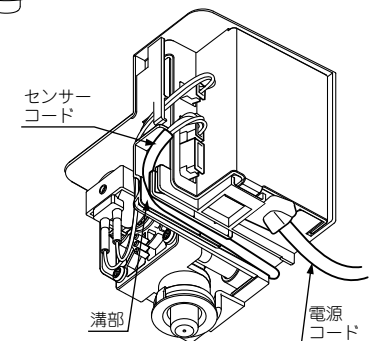
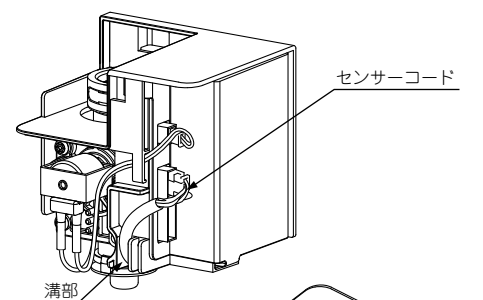
コネクターピンを指で押さえながら抜く。



2. センサーコードを溝部に沿ってはめ込む。

#### 注意

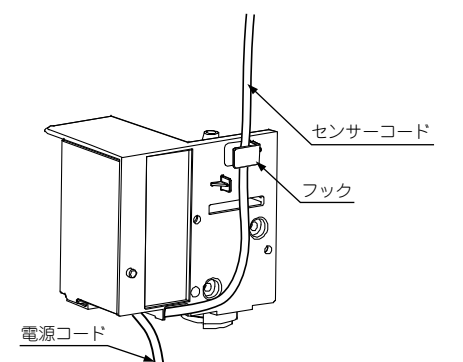
裏側までしっかりはめ込んでください。  
※コードが溝部にはまっていなくてフロントケースの取付け時にコードを挟み込み、コードが断線する恐れがあります。



3. センサーコードを機能部の裏のフックに収める。

#### 注意

電源コードはフックに収めないでください。  
※故障の原因になります。

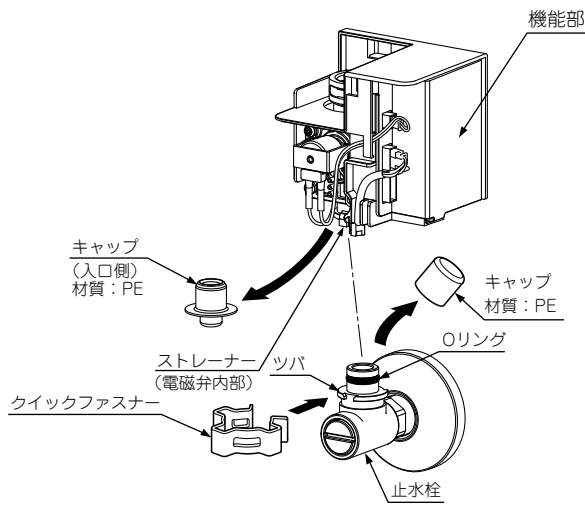




# 5

## 機能部の取付け

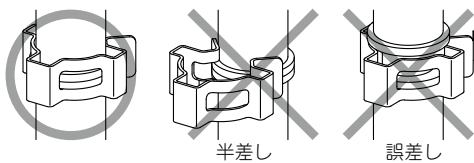
1. 止水栓のキャップと機能部の入口側のキャップを取り外し、機能部が正面を向くように止水栓のツバと機能部のツバが接するまで差し込む。



### 注意

- Oリングを傷つけたり、ゴミかみしないように行ってください。  
※漏水の原因になります。
- 誤ってストレーナーを外さないでください。  
※ゴミが電磁弁内に入り、故障の原因になります。

2. 付属のクイックファスナーを接続部(ツバ部)にはめ込む。



### 注意

確実にはめ込んでください。  
※しっかりはめ込んでいないと漏水やクイックファスナーでケガをする恐れがあります。

### 確認

かるく機能部を上げて、クイックファスナーが外れないこと。

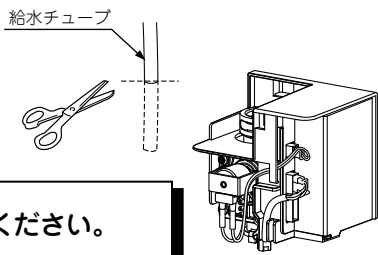
# 6

## 給水チューブの接続

1. 給水チューブが折れ曲がらないように必要な長さを確認し、切断する。

### ポイント

給水チューブは水平に切断する。



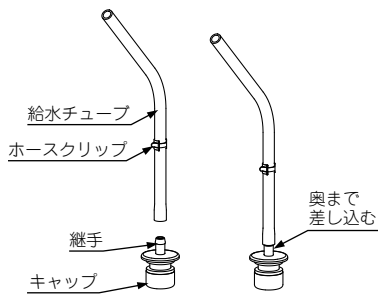
### 注意

- 給水チューブの取付けには必ず順序を守ってください。  
※漏水の原因になります。
- 必ず給水チューブの必要な長さを確認してください。  
※給水チューブが長すぎると折れ曲がり流量が出なくなる恐れがあります。

2. 給水チューブを継手の奥まで差し込む。

### 注意

給水チューブを継手から取り外す場合、カッターは使用しないでください。  
※継手を傷つけ、漏水の原因になります。

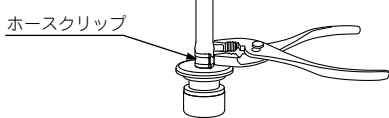


### ポイント

プライヤー等でホースクリップのツバ部分を挟み、ホースソケット段部上へ移動させる。ツバ



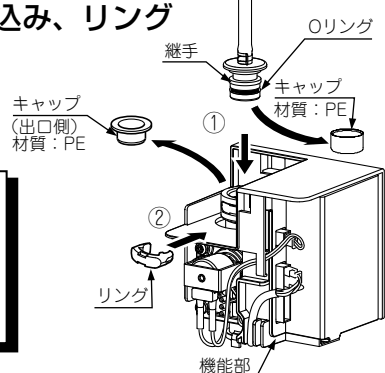
3. プライヤー等を使用し、ホースクリップで固定する。



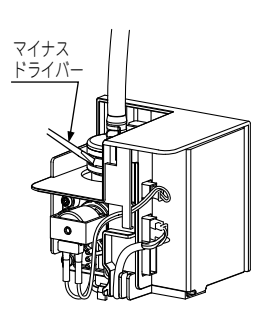
4. 機能部の出口側のキャップ、継手のキャップ、リングを取り外し、機能部の出口に継手を差し込み、リングで固定する。

### 注意

Oリングに傷をつけたり、ゴミかみしないように行ってください。  
※漏水の原因になります。



【取り外す場合】  
継手を外す時は、小型のマイナスドライバーでリングを抜き取る。



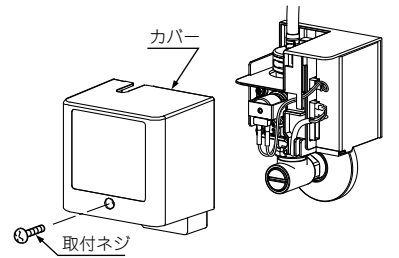
# 7

## カバーの取付け

1. カバーをはめ込み、プラスドライバーで付属の取付ネジを固定する。

### 注意

コードをカバーで挟み込まないでください。  
※コードが断線する恐れがあります。



# 8

## 電源プラグの接続

1. 電源プラグをコンセントに接続する。

### ポイント

電源プラグを接続するとただちに感知距離を自動設定します。(約10秒間)  
※陶器内に物が置かれていたり、センサーに手をかざされたりすると感知距離が最適に設定されません。  
※感知距離を再設定したい場合は、センサーコードのコネクタを一度抜き再度接続してください。

## 3. 施工後の調節

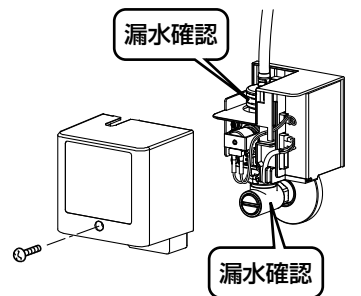
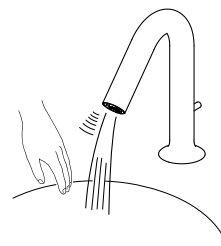
# 1

## 通水確認

1. 通水確認を以下の要領で行ってください。

1. 元栓を開く。
3. 水を止め、接続部から漏水がないことを確認する。

2. 手を差し出し、センサーを感知させ、水がでることを確認する。



# 2

## 電気温水器タンクへの給水 (電気温水器と組み合わせる場合)

1. 吐水させると、空気を巻き込みながら断続的に水が出る。電気温水器のタンクが満水になると水の出方が安定するので、水を止める。

# 3

## ストレーナーの掃除

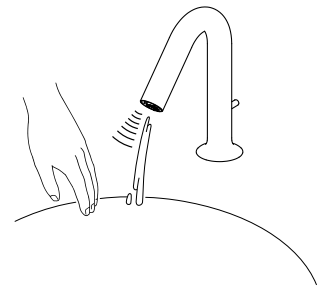
1. 初期通水後のゴミを取り除くため、ストレーナーの掃除を以下の要領で行ってください。

1. 止水栓を閉じる。
2. 手を差し出し、センサーを感知させ、止水確認、圧抜きをする。

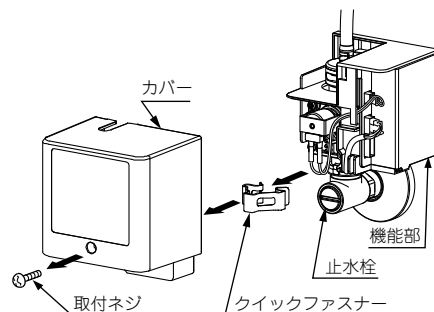


### 注意

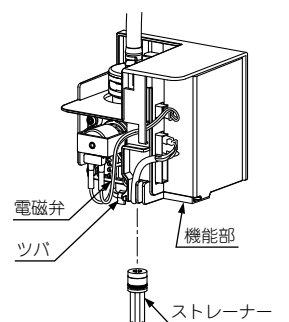
止水栓のマイナス溝は樹脂製のため、マイナス溝にあったマイナスドライバーを使用してください。  
※マイナス溝に傷をつける恐れがあります。



3. カバー、クイックファスナーを取り外し、機能部を止水栓から取り外す。



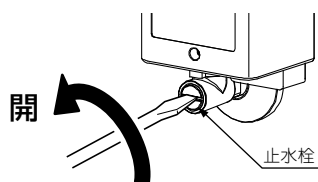
4. 電磁弁の中に収まっているストレーナーを取り出し、ストレーナーのゴミ等を洗い流す。



マイナスドライバーで止水栓を回し全開にする。

## ポイント

- 節水のため定流量弁を装着しているため、一定以上の流量(3.0L/1.3L/分以上)は出ない。
- 流量の目安は500mLの容器いっぱいにするのに約30秒。



センサーの感知距離は、センサーに電源が投入されたとき、または長時間にわたり水栓の使用がないときに調整を行います。感知距離が短いと感じた場合、以下の要領で再設定を行ってください。

1. センサーに水や汚れがついていないことを確認する。ついている場合は、柔らかい布で水・汚れをぬぐい取り、再度感知距離を確認し、感知距離が問題なくなった場合、そのままご使用可能。

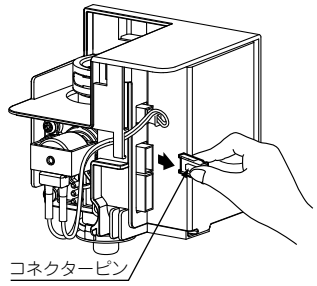
2. 機能部のフロントケースを取り、センサーコード(コネクター:青色)を一度取り外し、再度接続し、10秒経過すると設定完了する。

※再設定しても検知距離が変わらない場合、感知距離は最適な条件に設定されています。

## 注意

再設定時に陶器内に物が置かれていたり、センサーに手をかざされたりすると感知距離が最適に設定されません。

[取り外す場合]  
コネクターピンを指で押さえながら抜く。



お客さまに引き渡す前に、以下のような現象がないか確認してください。

※点検箇所は、下図を参照してください。

現象	点検内容	点検箇所	処置
吐水しない	止水栓は開いているか?	A	止水栓を開く。
	コンセントに電気がきていない、または停電中ではないか?	—	ブレーカー確認する。停電中の場合回復するまで待つ。
	電源プラグがコンセントに差し込まれているか?	B	電源プラグをコンセントに差し込む。
	ストレーナーや泡沫ユニットにゴミ詰まりはないか?	E, F	ゴミ等を水で洗い流す。
	センサーの表面が汚れていないか?	C	汚れをふき取る。※1
	センサーコードがコネクターから外れていないか?	D	センサーコードをコネクターに接続する。
	センサーの前に物が置きっぱなしになっていないか?	C	センサー前の物をどかす。直らなければ「感知距離の再設定」を参照する。
流量が少ない	断水中ではないか?	—	回復するまで待つ。
	圧力は十分か?	—	「本製品の仕様と条件」の項を参照する。
	止水栓を全開にしているか?	A	止水栓を全開にする。
	ストレーナーやスプレーユニットにゴミ詰まりはないか?	E, F	ゴミ等を水で洗い流す。
	配管途中に大きな抵抗はないか?	—	抵抗となる障害物を取り除く。
	低圧の現場や電気温水器との組合せで、定流量弁を外さず使用していないか?	G	「流量が不足する場合の調節」の項を参照する。
流量が多い	給水チューブが折れ曲がっていないか?	H	折れ曲がらないよう長さを調整する。
	定流量弁が取り外されていないか?	G	定流量弁を取り付ける。
	低圧の現場や電気温水器との組合せで、定流量弁を取り外した場合に流量調節を行ったか?	A	「流量が不足する場合の調節」の項を参照する。
止水しない(勝手に水が出る)	センサーの感知エリア内に障害物がないか?	—	障害物を取り除く。
	センサーの表面が汚れていないか?	C	汚れをふき取る。※1
水栓本体がガタつく	取付可能陶器以外を組み合わせていないか?	—	総合カタログの「自動水栓と洗面器・手洗器の組合せ一覧表」を参照する。
吐水状態が乱れる	締付ナットにゆるみはないか?	I	締付ナットをしっかりと締める。
吐水口接続部から水漏れする	スプレーユニットにゴミ詰まりはないか?	E	ゴミ等を水で洗い流す。
	スプレーユニットがしっかりと締まっているか?	E	スプレーユニットをしっかりと締める。

※1：センサー表面の汚れをふき取る場合、キズをつけないようにしてください。

